



**OMOIKIRI**

www.omoikiri.com

## 使用のための説明書 とインストール

Operating and installation manual

Инструкция по эксплуатации и монтажу

OMOIKIRI® protected  
under WIPO rules

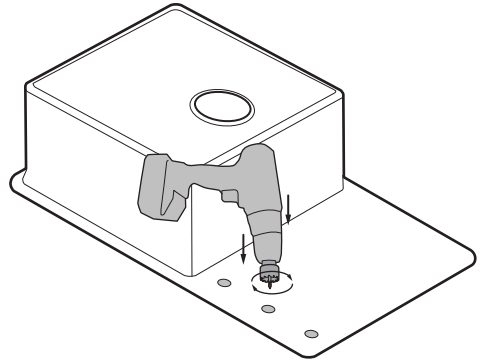
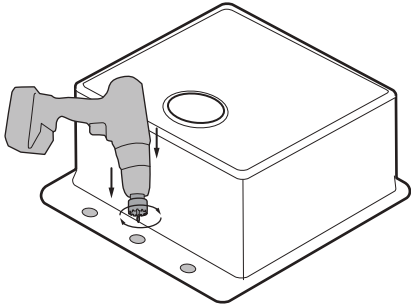
# Artgranit®

|   |  |  |
|---|--|--|
| <p><b>JP</b><br/>セット内容:<br/>アンダーマウント取り付け用のファスナー、ボトムバルブ、サイフォン、オーバーフロー。<br/>素材: Artgranit®。</p> | <p><b>EN</b><br/><b>Configuration:</b><br/>fasteners for undermount installation, bottom valve, siphon, overflow.<br/><b>Material:</b> Artgranit®.</p> | <p><b>RU</b><br/><b>Комплектация:</b><br/>крепления для подстольного монтажа, донный клапан, сифон, перелив.<br/><b>Материал:</b> Artgranit®.</p>          |
| <p>メーカーが許可する<br/>ライトを変更する権利を留保します<br/>事前情報のない設備。</p>  | <p><b>Manufacturer allows<br/>reserves the right to make<br/>changes in the light<br/>and equipment without<br/>preliminary information.</b></p>       | <p><b>Производитель оставляет<br/>за собой право вносить<br/>изменения в конструкцию<br/>и комплектацию без предва-<br/>рительного информирования.</b></p> |

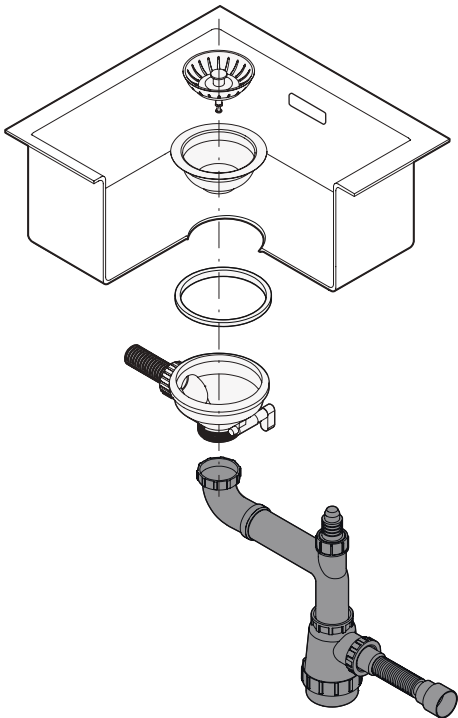


Производитель: ООО "ОМОИКИРИ РУС", 194355, город Санкт-Петербург, пр-кт Просвещения, дом 14, корпус 4, литер А, помещение 24Н

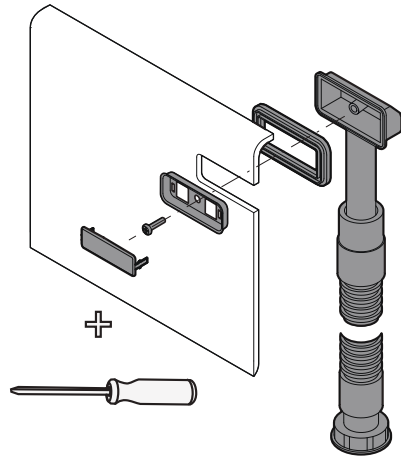
シンクの穴をあける  
drilling holes  
высверливание отверстия



アウトレットとサイフォンをインストール  
outlet and syphon installation  
установка выпуска и сифона

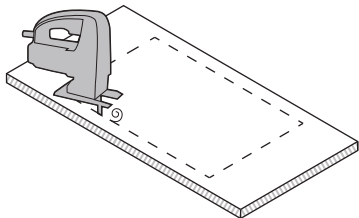


オーバーフローインストール  
overflow installation  
установка перелива

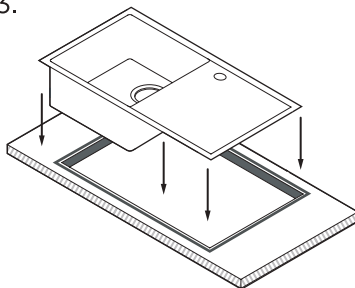


シンクのインストール: インセットマウント  
sink installations: inset mount  
установка мойки: врезной монтаж

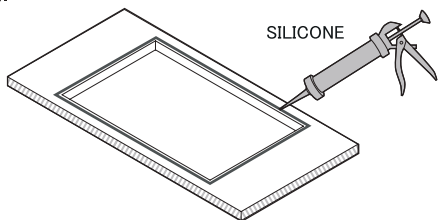
1.



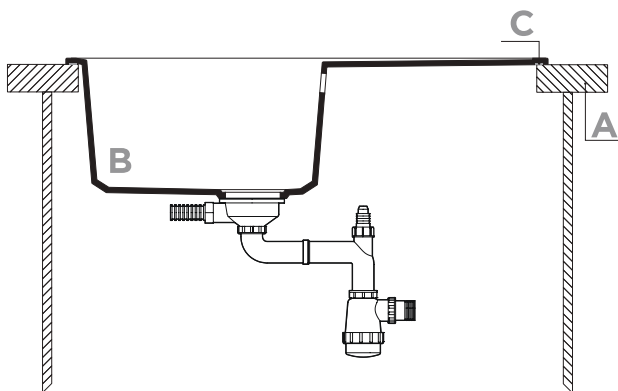
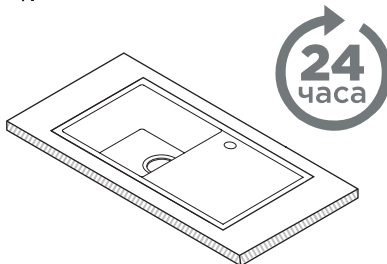
3.



2.

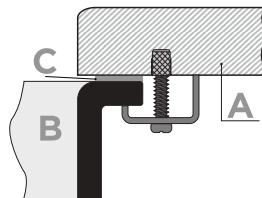
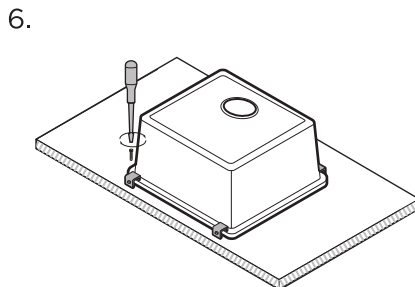
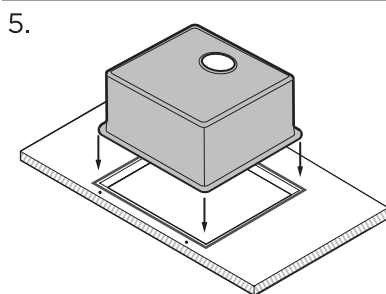
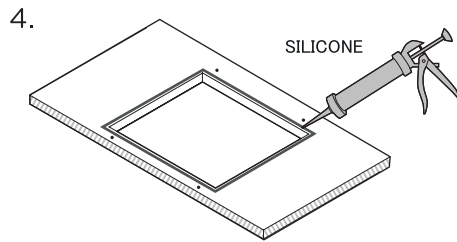
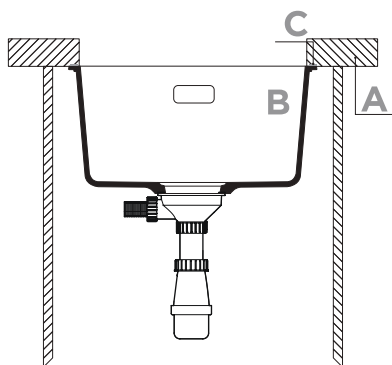
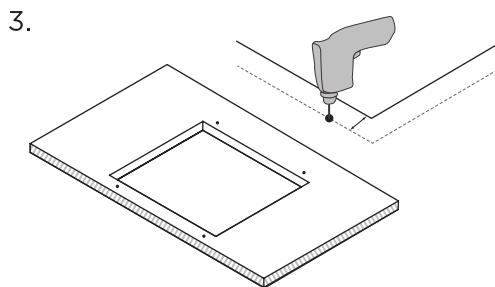
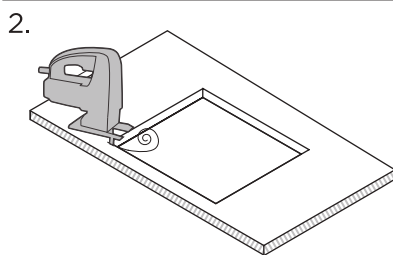
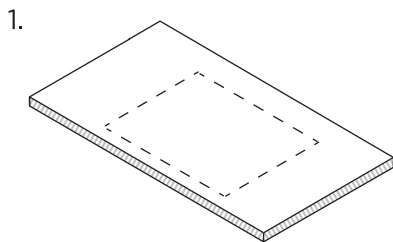


4.



- A - ベンチトップ / benchtop / столешница;  
B - シンク / sink / мойка;  
C - シリコンシーリング材 / silicone sealant /  
силиконовый герметик;

シンクのインストール: アンダーマウント  
sink installations: undermount  
установка мойки: подстольный монтаж



A - ベンチトップ / benchtop / столешница;  
B - シンク / sink / мойка;  
C - シリコンシーリング材 / silicone sealant /  
силиконовый герметик;

|  |  |  |
|--|--|--|
| <p><b>Установка:</b><br/>Подведите канализационную трубу диаметром 50 мм под полом или под нижними кухонными шкафами под большую чашу мойки. Установите трубу под сливным отверстием мойки на расстоянии 70 мм от центра трубы до задней стенки шкафа. На трубу устанавливается муфта диаметром 50 мм, верхний край которой располагается на высоте 200 мм от пола.</p>  | <p><b>Подстольный монтаж.</b><br/>Определите место размещения мойки. Вырежете отверстие в столешнице по размеру чаши мойки. Установите закладные для креплений мойки с обратной стороны столешницы. Нанесите силиконовый герметик по периметру отверстия в месте прилегания мойки к столешнице. Установите мойку и закрепите ее входящими в комплект креплениями. Соберите входящую в комплект арматуру.</p>   | <p>диаметром 35 мм. с алмазным напылением с <b>ОБРАТНОЙ</b> стороны мойки. <b>Выбивать отверстия запрещено!</b></p>  |
| <p><b>Врезной монтаж.</b><br/>1. Установите столешницу и определите место мойки в соответствии с чертежом. При размещении моек OMOIKIRI точно соблюдайте прилагаемую к мойке инструкцию.<br/>2. Начертите контуры отверстия на столешнице. Сделайте пропил с внутренней стороны линии, чтобы оно не получилось слишком большим. При установке двух моек в один кухонный блок расстояние между чашами должно быть не менее 50 мм.<br/>3. Место пропила необходимо обработать силиконом. Нанесите на край тонкий слой силикона. Вставьте мойку в вырезанное отверстие и убедитесь, что она отцентрирована. Прижмите мойку к столешнице. Подождите 24 часа, пока высохнет герметик.<br/>4. После установки мойки и других аксессуаров произведите монтаж смесителя согласно инструкции по установке.<br/>5. Соберите и установите входящую в комплект арматуру.</p> | <p><b>Крепление:</b><br/>Устанавливаемые снизу крепежные элементы моек OMOIKIRI предназначены для столешниц толщиной 24-40 мм. При меньшей толщине столешницы под крепеж необходимо приклеить тонкую прокладку.<br/><b>При установке:</b><br/>На время отделочных работ накрыть мойку пластиком или бумагой. Очищайте мойку от возможных загрязнений сразу после их появления</p>  | <p><b>Вам понадобятся:</b><br/>Защитные очки, строительные перчатки, дрель с коронкой 35-го диаметра с алмазным напылением, круглый или полукруглый напильник.<br/><b>МОЙКА НЕ ДОЛЖНА БЫТЬ УСТАНОВЛЕНА НА СТОЛЕШНИЦЕ, И НЕ ЗАКРЕПЛЕНА!</b></p>   |
| <p>Рекомендуем к использованию смесители OMOIKIRI, подходящие по цвету, форме и дизайну к мойкам OMOIKIRI. Дизайн и функционал смесителей OMOIKIRI идеально подходит к мойкам OMOIKIRI.</p>  | <p><b>ВНИМАНИЕ! Выходящие из водопроводных труб металлическую крошку, смазку и т.п. необходимо удалять особенно тщательно.</b><br/><b>Высверливание отверстия на мойках:</b><br/><b>ПРОСИМ ОБРАТИТЬ ВНИМАНИЕ, ЧТО ЛЮБЫЕ ОПЕРАЦИИ С МОЙКОЙ ЛУЧШЕ ПРОВОДИТЬ, КОГДА ОНА ИМЕЕТ КОМНАТНУЮ ТЕМПЕРАТУРУ.</b><br/>На мойках OMOIKIRI из материала ARTGRANIT® предусмотрены места для отверстий под установку смесителя, дозатора и т.д. Вы можете выбрать необходимое количество отверстий, которые нужно сделать при помощи коронки</p> | <p>Поместите алмазную коронку ровно на центрирующий выступ. Просверлите отверстие. При необходимости воспользуйтесь круглым или полукруглым напильником для обработки отверстия. Таким образом, у вас получится аккуратное отверстие диаметром 35 мм. Все работы по монтажу и выпиливанию отверстий должны производиться квалифицированным специалистом. Изготовитель не несет ответственности за ущерб, возникший в результате неправильно выполненного монтажа!</p>  |
|  |  | <p><b>Рекомендации по уходу и эксплуатации:</b><br/>Срок службы Вашей мойки будет дольше, если Вы будете правильно ухаживать за ней.<br/>1. Чтобы наилучшим способом почистить мойку, используйте мягкую ткань или губку с мощным средством OMOGEL. Не следует использовать агрессивные моющие средства, в том числе антижир и средства для прочистки труб.<br/>Поверхность мойки полезно промыть водой и вытереть влажные места пористой тканью. Все эти меры помогут избежать образования известкового налета, особенно на мойках темных цветов.<br/>2. Въевшиеся пятна могут быть</p> |

удалены с помощью ткани, пропитанной спиртом, или при помощи специальных средств по уходу за мойкой из искусственного камня.

После процедуры обязательно обильно ополосните мойку водой.

3. Неровности возникают вследствие освобождения мелких частиц металла и удаляются мягкой щеткой и обычным моющим средством.

4. Не используйте сильные щелочные средства, такие как аммиак.

5. Не выливайте в мойку кипящее масло, оно может повредить сливную трубу.

6. Не режьте прямо на мойке, применяйте для этого специальные доски.

7. Известковый налет можно удалить с помощью уксуса или разбавленной уксусной кислоты.

8. Не рекомендуется ставить в мойку и на ее крыло посуду, нагретую свыше 100 градусов.

При соприкосновении с мойкой предмета выше 100 градусов возможны необратимые изменения цвета.

#### **ПРЕДУПРЕЖДЕНИЕ**

Перед установкой проверьте мойку на предмет повреждений, которые могли возникнуть при транспортировке. Если товар был поврежден в процессе доставки, если есть несоответствие цвета или Ваш товар необходимо вернуть по другой причине, он должен быть в оригинальной упаковке без следов монтажа и использования. Если товар не возвращается в оригинальной упаковке, Вы не можете претендовать на возмещение денежных средств. Может взиматься плата за возврат. За дополнительной информацией обращайтесь к своему дилеру.



**Уважаемый покупатель!**  
**Благодарим Вас за выбор**  
**продукции компании OMOIKIRI.**

Просим Вас хранить гарантийный талон в течение всего гарантийного срока.  
 Гарантия производителя осуществляется при условии правильного и полного заполнения продавцом настоящего гарантийного талона.

Данным гарантийным талоном компания OMOIKIRI подтверждает, что приобретенный Вами товар изготовлен из высококачественных материалов при повышенном контроле качества продукции и отвечает всем техническим и экологическим критериям, предъявляемым к сантехническим устройствам, используемым в быту.

Производитель обязуется обеспечить бесплатный гарантийный ремонт в течение всего гарантийного срока. Требования потребителя, соответствующие законодательству РФ, могут быть предъявлены на мойки из материала ARTGRANIT® в течение 8 (восемь) лет с начала действия гарантийного талона и в течении 1 (одного) года на комплектующие при условии, что недостатки в продукции не возникли вследствие нарушения покупателем правил пользования, транспортировки, хранения и иных действий пользователя или третьих лиц, или обстоятельств непреодолимой силы (пожар, природная катастрофа и т. д.).

### СВЕДЕНИЯ ОБ УСТАНОВКЕ ИЗДЕЛИЯ

Заполняется лицом, осуществившим подключение (установку)

| Дата установки | Ф.И.О. специалиста, выполнившего установку | Название организации, выполнившей установку | Подпись специалиста, выполнившего установку |
|----------------|--|---|---|
|                |  |   |   |

**М.П.**

Производитель рекомендует доверять подключение приобретенного товара только сертифицированным организациям, занимающимся осуществлением подобной деятельности.

#### **Обратите особое внимание!**

Все условия гарантии регулируются действующим законодательством РФ. Гарантия не распространяется на изделия с неисправностями, возникшими вследствие следующих факторов: нестабильности параметров водопроводной сети и качества воды; при использовании на предприятиях, организациях, учреждениях, а также для целей, отличных от бытового пользования прибором; при наличии следов механических повреждений, возникших в процессе эксплуатации (царапины, трещины, вмятины и т. д.) и связанных с причиной обращения; при наличии следов несанкционированного вскрытия или ремонта изделия (за исключением особых случаев, предусмотренных действующим законодательством РФ) третьими лицами; при неправильном подключении изделия.

Найти авторизованный сервисный центр OMOIKIRI в своем регионе  
 Вы можете на сайте <https://www.omoikiri.ru> в разделе: "Сервис"

Товар получил, претензий к внешнему виду и комплектности не имею. С условиями гарантийных обязательств компании OMOIKIRI ознакомлен и согласен. Полная, необходимая, достоверная информация о Товаре, Изготовителе, Продавце предоставлена.

(Ф.И.О. и подпись потребителя)

|         |                      |             |                      |
|---------|----------------------|-------------|----------------------|
| Изделие | <input type="text"/> | Дата        | <input type="text"/> |
| Модель  | <input type="text"/> | Организация | <input type="text"/> |
| Артикул | <input type="text"/> | Продавец    | <input type="text"/> |

(Ф.И.О. и подпись)

**М.П.**