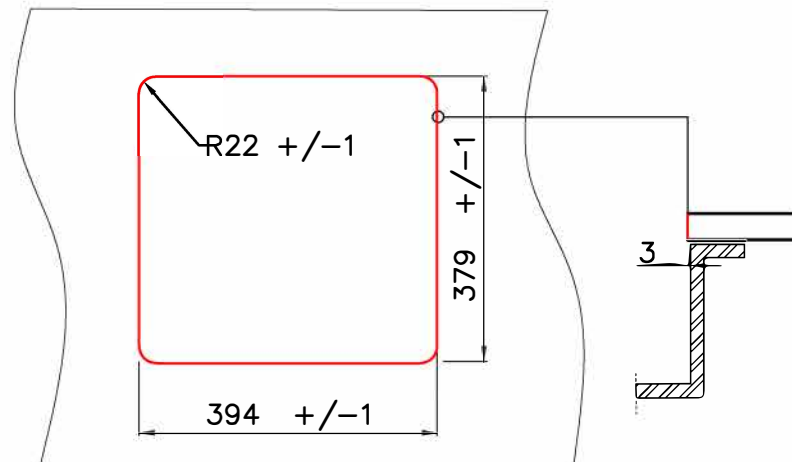
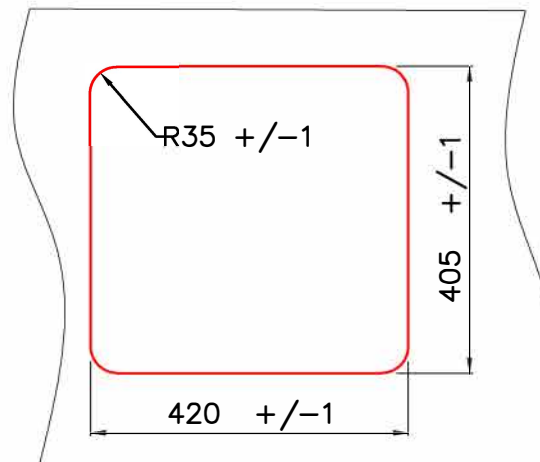
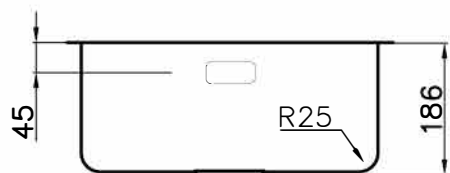
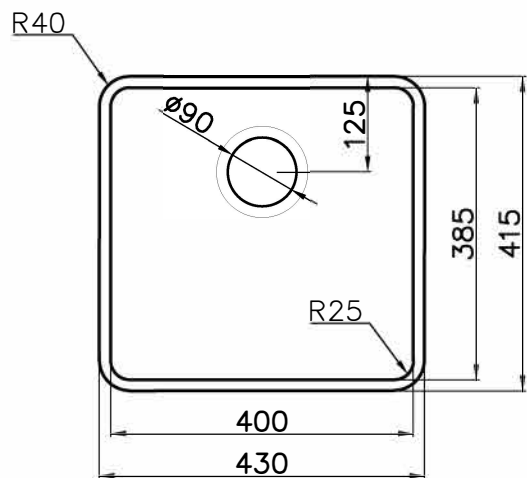


Врезной монтаж мойки (I)

Подстольный монтаж мойки (U)



Условные обозначения	
	Линия выреза

* При подстольном монтаже мойки, уточняйте размеры аксессуаров (коландер, разделочная доска)

* Точные размеры мойки необходимо измерять непосредственно на устанавливаемом оборудовании