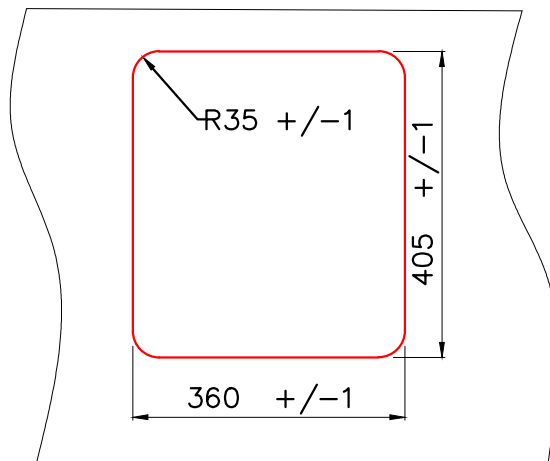
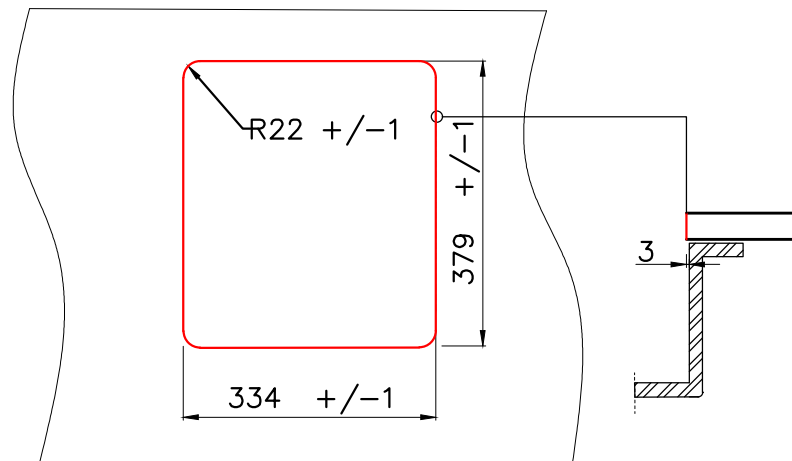


Врезной монтаж мойки (I)



Подстольный монтаж мойки (U)



Условные обозначения	
	Линия выреза

* При подстольном монтаже мойки, уточняйте размеры аксессуаров (коландер, разделочная доска)

* Точные размеры мойки необходимо измерять непосредственно на устанавливаемом оборудовании



OMI 37-U/I (IN/LG)

BASE
40

OMI 37-U/I IN 4997399
OMI 37-U/I LG 4997400